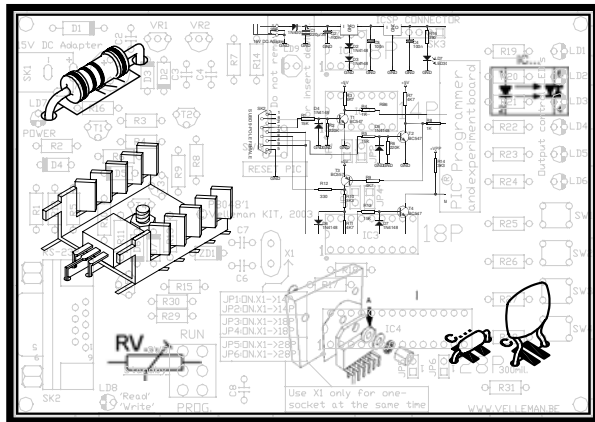


# K1803



Universele mono versterker.....	2
Préamplificateur mono universel .....	4
Universal vorverstärker .....	6
Preamplificador mono-universal .....	8
Preamplificatore mono universale.....	10



## UNIVERSELE MONO VERSTERKER

### TECHNISCHE GEGEVENS :

- Enkelzijdige voeding : 10 tot 30V
- Uitgangsimpedantie : 1K ohm
- Versterking : 40dB (regelbaar)
- Frequentieweergave : 20Hz tot 20KHz (-3dB)
- Max. ingangsniveau : 40mV
- Afmetingen : 30 x 44 mm

### ALVORENS TE BEGINNEN

Zie ook de algemene handleiding voor soldeertips en andere algemene informatie (vb. Kleurencodering voor weerstanden en LEDs).

#### Benodigdheden om de kit te bouwen:

- Kleine soldeerbout van max 40W.
- Dun 1mm soldeersel, zonder soldeervet.
- Een kleine kniptang.

1. Monteer de onderdelen correct op de print zoals in de illustraties.
2. Monteer de onderdelen in de correcte volgorde, zoals in de geïllustreerde stuklijst.
3. Gebruik de  vakjes om uw vorderingen aan te duiden.
4. Hou rekening met eventuele opmerkingen in de tekst.

## BOUW

Voor uw gemak en om fouten te vermijden werden de meeste axiale componenten machinaal in de correcte volgorde op een band geplaatst. Verwijder de componenten één voor één van de band.



**Tip:** U kunt de foto's op de verpakking gebruiken als leidraad tijdens de montage. Door eventuele verbeteringen is het mogelijk dat de foto's niet 100% nauwkeurig zijn.

1. Monteer de weerstanden.
2. Monteer de trimpotentiometer.
3. Monteer de elektrolytische condensators. Let op de polariteit!
4. Monteer het IC voetje, let op dat de stand van de nok overeenkomt!
5. Monteer de printpennen.
6. Plaats het IC in zijn voetje. Let op de stand van de nok!

## 7. AANSLUITING

- Verbind een gestabiliseerde spanning tussen 10 en 30V met de printpennen "+" en "-" op de print.
- Op de punten 'AF IN' kan men een audio signaal aansluiten, afkomstig van bijvoorbeeld een microfoon of een telefoonspoeltje.
- De uitgang van de K1803 kan rechtstreeks op een lijningang van een versterker, mengpaneel, recorder of ander toestel aangesloten worden. Het versterkte signaal staat ter beschikking tussen de '-' en 'AF OUT'



Om uw in- en uitgang aan te sluiten gebruikt u best een afgeschermd kabel om storing en ruis te vermijden.

- D.m.v. RV1 kan men het uitgangsniveau regelen.



## PREAMPLIFICATEUR MONO - UNIVERSEL

### DONNEES TECHNIQUES :

- Alimentation: 10-30Vcc / 10mA
- Impédance de sortie: 1Kohm
- Niveau de sortie réglable: max. 40dB
- Caractéristique de fréquence: 20Hz à 20kHz  $\pm$  3dB
- Signal d'entrée maximal: 40mV
- Dimensions du circuit imprimé: 30 x 44mm

### AVANT DE COMMENCER

Lisez également les astuces pour le soudage et d'autres infos générales dans la notice (p.ex. le code couleurs des résistances et des LEDs).

#### Matériel nécessaire pour le montage du kit:

- Petit fer à souder de max. 40W.
- Fine soudure de 1mm, sans pâte à souder.
- Petite pince coupante.

1. Montez les pièces correctement orientées sur le circuit imprimé, comme dans l'illustration.
2. Montez les pièces dans l'ordre correct sur le circuit imprimé, comme dans la liste des composants illustrée.
3. Utilisez les cases  pour indiquer votre état d'avancement.
4. Tenez compte des remarques éventuelles dans le texte.

## MONTAGE

La plupart des composants ont été placés mécaniquement dans l'ordre correct sur une bande pour votre facilité et pour éviter des erreurs. Retirez les composants un par un de la bande.



Truc: Les photos sur l'emballage peuvent vous servir de guide lors de l'assemblage. Toutefois, il se peut que les photos ne correspondent pas à 100% à la réalité en raison des adaptations subies.

1. Montez les résistances.
2. Montez le potentiomètre trim.
3. Montez les condensateur électrolytiques. Attention à la polarité !
4. Montez le support de CI. Veillez à ce que la position de l'encoche corresponde à celle sur l'impression du circuit !
5. Montez les broches.
6. Placez le CI dans son support. Attention à la position de l'encoche!

## 7. CONNECTION

- Connectez une tension stabilisée entre 10 et 30V avec les points "+" et "-" sur le circuit.
- Sur les points 'AF IN', vous pouvez connecter un signal audio venant de, par exemple, un microphone ou une bobine téléphonique.
- La sortie du K1803 peut être connecté directement à une entrée ligne d'un amplificateur, un panneau de mixage, un enregistreur ou un autre appareil. Le signal amplifié est disponible entre '-' et 'AF OUT'.



Pour connecter l'entrée et la sortie, il vaut mieux utiliser un câble blindé afin d'éviter du brouillage et du bruit.

- Vous pouvez régler le signal de sortie entre 0 et max. Avec le trimmer RV1.



# UNIVERSAL VORVERSTÄRKER

## TECHNISCHE DATEN

- Spannungsversorgung: 10-30VDC / 10mA
- Ausgangsimpedanz: 1 kOhm
- einstellbarer Ausgangspegel: max. 40dB
- Frequenzbereich: 20Hz bis 20kHz  $\pm$  3dB
- max. Eingangspegel: 40mV
- Abmessungen: 30 x 44mm

## BEVOR SIE ANFANGEN

Siehe auch die allgemeine Anleitung für Lötinweise und andere allgemeine Informationen (z.B. die Farbcodierung für Widerstände und LEDs).

### Zum Bau notwendiges Material:

- Kleiner Lötkolben von höchstens 40W.
  - Dünnes Lötmetall von 1mm, ohne Lötfett.
  - Eine kleine Kneifzange.
1. Montieren Sie die Bauteile in der richtigen Richtung auf der Leiterplatte, siehe Abbildung.
  2. Montieren Sie die Bauteile in der richtigen Reihenfolge, wie in der illustrierten Stückliste wiedergegeben.
  3. Notieren Sie mittels der -Häuschen Ihre Fortschritte.
  4. Beachten Sie eventuelle Bemerkungen im Text.

## MONTAGE

Die meisten Axialbauteile werden maschinell in der richtigen Reihenfolge auf einem Band befestigt. So wird es Ihnen leichter und werden Sie Fehler vermeiden. Entfernen Sie nacheinander die Bauteile vom Band.



**Hinweis:** Die Fotos auf der Verpackung können als Hilfe bei der Montage verwendet werden. Wegen bestimmter Anpassungen ist es allerdings möglich, dass die Fotos nicht zu 100% mit der Wirklichkeit übereinstimmen.

1. Montieren Sie die Widerstände.
2. Montieren Sie den Trimmerpotentiometer.
3. Montieren Sie die Elektrolytkondensatoren. Achten Sie auf die Polarität!
4. Montieren Sie den IC-Fassung. Achten Sie auf die Position des Nockens!
5. Montieren Sie die Leiterplattenstifte.
6. Montieren Sie den IC in ihre Fassung. Achten Sie auf den Stand des Nockens!

## 7. ANSCHLUSS

- Eine stabilisierte Spannung zwischen 10 und 30V an Punkte „+“ und „-“ anschließen.
- An die 'AF IN' Anschlüsse können Sie ein Audiosignal von z.B. einem Mikrofon oder einer Telefonspule anschließen.
- Der Ausgang des K1803 kann direkt an einen Line-Eingang eines Verstärkers, eines Mischpults, eines Recorders oder eines anderen Geräts angeschlossen werden. Das verstärkte Signal steht zwischen '-' und 'AF OUT' zur Verfügung.



Zum Anschließen Ihres Ein-/Ausgangs verwenden Sie am besten ein abgeschirmtes Kabel.  
So werden Störungen und Rumpelgeräusch vermieden.

- Das Ausgangssignal kann zwischen 0 und Max. mit dem Trimmer RV1 geregelt werden.



## PREAMPLIFICADOR MONO UNIVERSAL

### CARACTERÍSTICAS TÉCNICAS :

- Alimentación: 10-30Vdc / 10mA
- Impedancia de salida: 1Kohm
- Nivel de salida ajustable: máx. 40dB
- Margen de frecuencia : de 20Hz a 20kHz  $\pm$  3dB
- Señal de entrada máx.: 40mV
- Dimensiones: 30 x 44mm

### ANTES DE EMPEZAR

Lea también el manual general. Contiene consejos de soldadura y otras informaciones generales

#### Material necesario para el montaje del kit :

- Pequeño soldador de 40W máx.
  - Soldadura de 1mm, sin pasta de soldadura
  - Pequeños alicates de corte
1. Coloque los componentes correctamente orientados en el circuito integrado (véase la figura).
  2. Coloque los componentes por orden correcto (véase la lista de componentes).
  3. Use los cajetines  para indicar su progreso.
  4. Tenga en cuenta las eventuales observaciones.



## MONTAJE

La mayoría de los componentes han sido colocados mecánicamente por orden correcto en una banda para su facilidad y para evitar errores. Quite los componentes uno tras uno de la banda.

☞ Consejo : Puede usar las fotos del embalaje como directrices durante el montaje. Sin embargo, es posible que las fotos no correspondan completamente a la realidad debido a cambios posteriores.

1. Monte las resistencias.
2. Monte los potenciómetros de ajuste.
3. Monte los condensadores electrolíticos. ¡Controle la polaridad!
4. Monte el soporte de CI. ¡Atención a la posición de la muesca!
5. Monte los contactos.
6. Monte los CI en sus zócalos. ¡Atención a la posición de la muesca!

## 7. CONEXIÓN

- Conectar una tensión estabilizada entre 10 y 30V en los puntos "+" y "-" del circuito.
- Es posible conectar una señal audio que viene, por ejemplo, de un micrófono o una bobina telefónica sobre las puntas 'AF IN'.
- Se puede conectar la salida del K1803 directamente a una entrada de línea de un amplificador, una mesa de mezclas, un magnetófono u otro aparato. La señal amplificada está disponible entre '-' y 'AF OUT'.

☞ Para conectar la entrada y la salida, sería mejor utilizar un cable blindado para evitar interferencias y ruido.

- Puede Vd. Ajustar la señal de salida entre 0 y el máximo con el trimmer RV1.



## PREAMPLIFICATORE MONO UNIVERSALE

### CARATTERISTICHE :

- Alimentazione: 10 - 30 VDC / 10 mA
- Impedenza di uscita: 1 kOhm
- Livello di uscita regolabile: max. 40 dB
- Banda passante: 20 Hz - 20 kHz  $\pm$  3 dB
- Massimo tensione di ingresso: 40 mV
- Dimensioni del circuito stampato: 30 x 44 mm

### PRIMA DI INIZIARE IL MONTAGGIO

Consultare il manuale principale per consigli sulle saldature e altre importanti informazioni.

#### Make sure you have the right tools :

- Un saldatore di buona qualità (25-40W) con una punta sottile.
  - Filo di stagno con anima disossidante. Non usare flussante o pasta salda.
  - Un tronchesino per tagliare i terminali troppo lunghi.
1. Disponete i componenti nell'ordine indicato in questo manuale
  2. Inserite i componenti sulla basetta come indicato nei disegni.
  3. Utilizzate i riquadri di spunta per segnalare l'avanzamento del montaggio
  4. Controllate che non esistano aggiornamenti o opuscoli separati con "NOTE" più recenti.

## ASSEMBLAGGIO

RISPETTARE LA CORRETTA SEQUENZA DI MONTAGGIO PER I COMPONENTI ASSIALI ! RIMUOVERLI DAL NASTRO UNO ALLA VOLTA!

1. Montare i resistori.
2. Montare RV1, potenziometro.
3. Montare i condensatori elettrolitici (si raccomanda di fare attenzione alla giusta polarità!):
4. Montare lo zoccolo IC per il circuito integrato. Si raccomanda di fare attenzione alla posizione della tacca
5. Montare i pin.
6. Inserire il circuito integrato (IC) nel rispettivo zoccolo. Si raccomanda di fare attenzione alla posizione della tacca !

## 7. COLLEGAMENTO

- Collegare un alimentatore stabilizzato tra 10 e 30V con i punti “+” e “-” sulla scheda.
- L'ingresso é collegato al punto “AF IN”.
- L'uscita é presa tra il collegamento esterno a destra “AF OUT” e la massa “-”.

☞ Per collegare l'ingresso e l'uscita sarebbe meglio utilizzare un filo schermato per evitare interferenze e ronzio.

- Con il compensatore RV1 é possibile controllare il segnale di uscita tra 0 e max.



Modifications and typographical errors reserved  
© Velleman Components nv.  
H1803B - 2004 - ED1

