

VISP2 – INDOOR CAMERA PAN-TILT MOTOR 24V AC

1. Introduction



Thank you for buying the **VISP2**! Please read the manual thoroughly before bringing this device into service. If the device was damaged in transit, don't install or use it and contact your dealer.

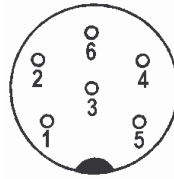
2. Installation & Maintenance

Install the unit on a wall bracket by means of the 2 included stainless steel M6x15 screws. Secure the **VISP2** to the wall bracket by fastening the screws from the bottom of the wall bracket into the unit. The **VISP2** requires no lubrication or maintenance for the life of the unit.

3. Wiring

Compose the interconnecting cable in accordance with the figure below for proper operation.

1. COMMON (red)
2. AC24V/AUTO (black)
3. TILT DOWN (blue)
4. TILT UP (yellow)
5. PAN RIGHT (green)
6. PAN LEFT (white)

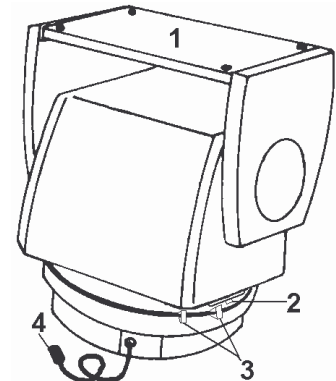


Inverted Mounting: when the unit is mounted in the inverted position, the left-right directions are reversed for manual operation. This must be corrected when wiring the cable between control unit and the **VISP2**. Simply reverse the leads going to terminals 5 and 6.

4. Adjusting Limit Stops

1. Camera Mounting Plate
2. Limit switch
3. Right/left pan limit stop
4. Connection to control (**VSCP1**)

When the cable is installed and unit has been mounted, plug the control unit into AC 24V source. Make sure the auto switch is in the OFF position. Adjust the pan limit stops by taking them off and putting them where you want them to be.



5. Specifications

Angular travel	Pan: 355° / Tilt: ± 100°
Limited Stop	Externally adjustable
Speed	Pan/tilt: 5° / second
Load Rating	7 kg
Input Voltage	24Vac
Power Consumption	7W
Cable Requirement	Six-conductor, unshielded
Operating Temperature	-5°C to + 60°C
Construction	plastic
Finish	beige
Dimensions	179 x 115 x 180mm
Weight	1.6kg

The information in this manual is subject to change without prior notice.

VISP2 – PAN/TILT MOTOR VOOR BINNENCAMERA 24V AC

1. Inleiding

Dank u voor uw aankoop! Lees deze handleiding grondig voor u het toestel in gebruik neemt. Als het toestel werd beschadigd tijdens het transport, installeer het dan niet en raadpleeg uw dealer.

2. Installatie & onderhoud

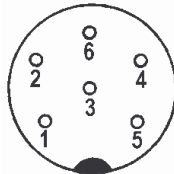
De module moet op een wandhouder gemonteerd worden. Om de zwenk- en kantelmodule op de wandhouder te bevestigen, heeft u de 2 roestvrijstalen schroeven M6x15 nodig die samen met de **VISP2** geleverd wordt. Steek de schroeven door de onderkant van de wandhouder in de module en draai ze stevig aan.

De **VISP2** dient niet te worden gesmeerd en vereist geen onderhoud.

3. Bekabeling

Stel de verbindingkabel samen zoals aangeduid in de figuur hieronder voor een goede werking.

1. COMMON (rood)
2. AC24V/AUTO (zwart)
3. TILT NEER (blauw)
4. TILT OP (geel)
5. PAN RECHTS (groen)
6. PAN LINKS (wit)

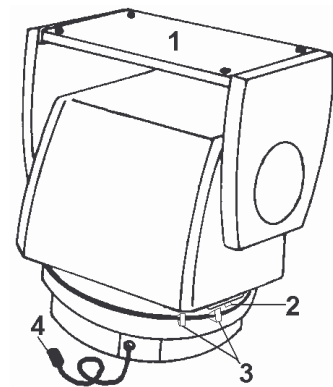


Omgekeerde montage: wanneer de module ondersteboven wordt gemonteerd, wordt de links/rechts-regeling voor manuele bediening omgekeerd. Dit moet gecorrigeerd worden bij het aanbrengen van de kabel tussen de regeleenheid en de **VISP2**. Verwissel de verbindingdraden van aansluitpunten 5 en 6.

4. Instellen van de eindbegrenzers

1. Camerahouder
2. Eindschakelaar
3. Eindbegrenzer links/rechts
4. Aansluiting op regeleenheid (**VSCP1**)

Sluit, na de installatie van kabel en module, de regeleenheid aan op een 24Vac stroombron. Zorg dat de auto-schakelaar op OFF staat. Regel de eindbegrenzers door deze eraf te nemen en te plaatsen waar u ze wenst.



5. Specificaties

Max. bewegingsvrijheid	Zwenken: 355° / Kantelen: ± 100°
Eindbegrenzing	Extern instelbaar
Snelheid	zwenken/kantelen: 5° / seconde
Nominale belasting	7kg
Ingangsspanning	24Vac
Verbruik	7W
Kabelvereiste	Zes stroomdraden, niet afgeschermd
Werktemperatuur	-5°C tot + 60°C
Materiaal	plastic
Afwerking	beige
Afmetingen	179 x 115 x 180mm
Gewicht	1.6kg

De informatie in deze handleiding kan te allen tijde worden gewijzigd zonder voorafgaande kennisgeving.

VISP2 – MOTEUR PAN/TILT POUR CAMERA INTERIEUR 24V CA

1. Introduction

Nous vous remercions de votre achat ! Lisez le présent manuel attentivement avant la mise en service de l'appareil. Si l'appareil a été endommagé pendant le transport, ne l'installez pas et consultez votre revendeur.

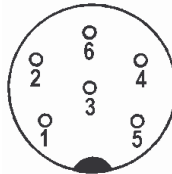
2. Installation & maintenance

Installez le **VISP2** sur un support mural avec les 2 vis M6x15 en acier inoxydable inclus. Fixez le dispositif au support mural en insérant les vis dans le dispositif par le côté inférieur du support mural. Serrez bien les vis. Le **VISP2** ne nécessite pas de graissage ni de maintenance pendant toute la durée de vie du dispositif.

3. Câblage du dispositif

Confectionnez le câble d'interconnexion selon la figure ci-dessous en vue d'un fonctionnement correct.

1. COMMUN (rouge)
2. AC24V/AUTO (noir)
3. INCLINAISON (TILT) BAS (bleu)
4. INCLINAISON (TILT) HAUT (jaune)
5. BALAYAGE (PAN) DROITE (vert)
6. BALAYAGE (PAN) GAUCHE (blanc)

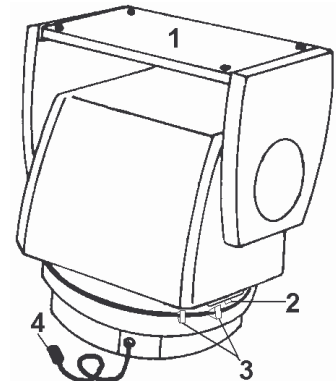


Montage inverse: lorsque le dispositif est monté en position inversée, les directions gauche et droite sont inversées pour une utilisation manuelle. Cela doit être corrigé par le câblage entre l'unité de contrôle et le **VISP2**. Inversez les fils allant vers les bornes 5 et 6.

4. Réglage des arrêts

1. Plateau de montage de la caméra
2. Interrupteur de fin de course
3. Arrêt du balayage gauche/droite
4. Connexion à l'unité de contrôle (**VSCP1**)

Quand le câble est installé et l'appareil est monté, connectez l'unité de contrôle à la source 24Vca. Vérifiez que le commutateur auto est en position OFF. Réglez le balayage horizontal en enlevant les arrêts et les installant où vous voulez.



5. Spécifications

Angle de balayage	Horizontal : 355° / Vertical : ± 100°
Arrêt	Réglage externe
Vitesse	Balayage hor/vert: 5° / seconde
Charge estimée	7 kg
Tension d'entrée	24Vca
Consommation	7W
Câblage requis	Six fils, non blindé
Température de fonctionnement	-5°C à + 60°C
Structure	plastique
Finition	beige
Dimensions	179 x 115 x 180mm
Poids	1.6kg

Toutes les informations présentées dans ce manuel peuvent être modifiées sans notification préalable.

VISP2 – MOTOR PAN/TILT PARA CÁMARA INTERIOR 24V CA

1. Introducción

¡Gracias por haber comprado el **VISP2**! Lea cuidadosamente las instrucciones de este manual antes de usarlo. Si el aparato ha sufrido algún daño en el transporte no lo instale y póngase en contacto con su distribuidor.

2. Instalación & mantenimiento

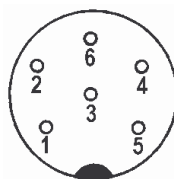
Instale el **VISP2** con los 2 tornillos M6x15 de acero inoxidable (incl.) en un soporte mural. Fije el aparato al soporte mural introduciendo los tornillos en la parte inferior del soporte mural. Apriételes bien.

No es necesario engrasar el **VISP2** ni necesita un mantenimiento durante toda su duración de vida.

3. Cableado

Para obtener un funcionamiento correcto, forme el cable de conexión como se indica en la siguiente figura.

1. COMÚN (rojo)
2. AC24V/AUTO (negro)
3. INCLINACIÓN (TILT) HACIA ABAJO (azul)
4. INCLINACIÓN (TILT) HACIA ARRIBA (amarillo)
5. ROTACIÓN (PAN) HACIA LA DERECHA (verde)
6. ROTACIÓN (PAN) HACIA LA IZQUIERDA (blanco)

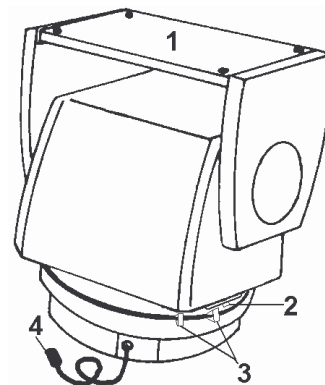


Montaje inverso: al montar el aparato al revés, se invierten las direcciones 'izquierda' y 'derecha' para un uso manual. Esto debe corregirse al conectar el cable entre la unidad de control y el **VISP2**. Cambie los hilos de conexión de los bornes 5 y 6.

4. Ajuste de las paradas

1. Soporte para la cámara
2. Parada de la rotación PAN izquierda/derecha
3. Botón de parada de rotación
4. Conexión a la unidad de control (**VSCP1**)

Después de haber conectado el cable y después de haber montado el aparato, conecte la unidad de control a la fuente 24Vca. Verifique si el conmutador auto está en la posición OFF. Ajuste la rotación PAN horizontal quitando las paradas e instalándolas donde quiera.



5. Especificaciones

Ángulo de rotación	Horizontal : 355° / Vertical : ± 100°
Parada	Ajuste externo
Velocidad	Rotación hor/vert: 5° / segundo
Carga estimada	7 kg
Tensión de entrada	24Vca
Consumo	7W
Cableado requerido	Seis hilos, no blindados
Temperatura de funcionamiento	de -5°C a + 60°C
Estructura	de plástico
Acabado	beige
Dimensiones	179 x 115 x 180mm
Peso	1.6kg

Se pueden modificar las especificaciones y el contenido de este manual sin previo aviso.

VISP2 – SCHWENK-/NEIGE-SYSTEM FÜR KAMERA (INNENBEREICH) - 24V AC

1. Einführung

Danke für den Kauf des **VISP2**! Bitte lesen Sie vor Inbetriebnahme die Bedienungsanleitung sorgfältig durch. Überprüfen Sie, ob Transportschäden vorliegen; sollte dies der Fall sein, verwenden Sie das Gerät nicht und wenden Sie sich an Ihren Händler.

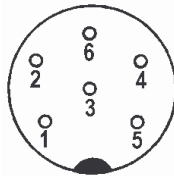
2. Installation und Wartung

Montieren Sie die Einheit auf einem Wandbügel mithilfe der 2 mitgelieferten rostfreien M6x15 Schrauben. Befestigen Sie das **VISP2** an der Wand, indem Sie die Schrauben von der Unterseite des Wandbügels in die Einheit einschrauben. Das **VISP2** erfordert keine Schmierung oder Wartung während der Lebensdauer.

3. Verkabelung

Schließen Sie, für korrekten Betrieb, das Verbindungskabel gemäß der Abbildung unten an.

1. COMMON (rot)
2. AC24V/AUTO (schwarz)
3. NEIGE ABWÄRTS (blau)
4. NEIGE AUFWÄRTS (gelb)
5. SCHWENK RECHTS (grün)
6. SCHWENK LINKS (weiß)

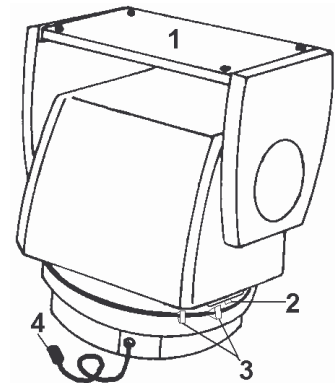


Umgekehrte Montage: wenn die Einheit in umgekehrter Position montiert ist, sind die links-rechts Richtungen bei dem manuellen Betrieb umgekehrt. Das muss bei der Verkabelung zwischen der Steuereinheit und dem **VISP2** korrigiert werden. Kehren Sie einfach die Kabel zu den Anschlüssen 5 und 6 um.

4. Endanschläge einstellen

1. Kamera-Montageplatte
2. Endschalter
3. Rechts/Links Endanschlag
4. Verbindung zur Kamerasteuerung (**VSCP1**)

Wenn das Kabel angeschlossen ist und die Einheit montiert worden ist, stecken Sie die Steuereinheit in die AC 24V Quelle. Achten Sie darauf, dass der Autoschalter in der AUS-Position steht. Sie können die Endanschläge regeln, indem Sie diese abnehmen und erneut an den von Ihnen gewünschten Positionen anbringen.



5. Technische Daten

Winkelausschlag	Schwenkbereich : 355° / Neigebereich : ± 100°
Endanschläge	von außen einstellbar
Geschwindigkeit	Schwenk: 5°/Sek., Neige: 5°/Sek.
Tragkraft	7 kg
Eingangsspannung	24Vac
Stromverbrauch	7W
Kabelbedarf	6 Leitungen, nicht-abgeschirmt
Betriebstemperatur	-5° C bis + 60° C
Material	Plastik
Anstrichfarbe	beige
Abmessungen	179 x 115 x 180mm
Gewicht	1.6kg

Alle Änderungen vorbehalten.